

ВЕНТИЛЯЦИОННАЯ ЗАГЛУШКА-ВВОД

Пластиковая вентиляционная заглушка-ввод

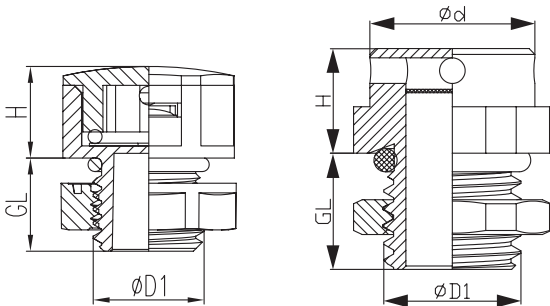
Материал: **PA** (под заказ **V0, F1**)
 Кольцо: **EPDM, силиконовая резина**
 Температура: **-40...+100°C**
 Степень защиты: **IP67/68**
 Антикоррозия: **PH:1-14**
 Огнестойкость: **UL94V2**
 Цвет: **серый / черный**, другие цвета по запросу

Артикул RAL7035	Артикул RAL9005	Резьба Ø D1	H [мм]	GL [мм]	SW [мм]
M6-VP	M6-VPB	M6X0.8	8	6.5	12
M8-VP	M8-VPB	M8X1.0	10	8	17
M10-VP	M10-VPB	M10X1.0	10	8	17
M12-VP	M12-VPB	M12X1.5	10	10	17

Алюминевая вентиляционная заглушка-ввод

Материал: **Алюминий**
 Кольцо: **EPDM**
 Температура: **-40...+125°C**
 Степень защиты: **IP67/68**
 Антикоррозия: **PH:1-14**
 Огнестойкость: **UL94V0**
 Цвет: **белый / черный**
 Применение: Солнечная фотоэлектрическая промышленность, электронная техника, аппаратура связи, наружное освещение и др.

Артикул RAL7035	Артикул RAL9005	Резьба Ø D1	H [мм]	GL [мм]	SW [мм]
M5-VPAL	M5-VPALB	M5X0.8	6	4	8
M6-VPAL	M6-VPALB	M6X1.0	6	4	8
M8-VPAL	M8-VPALB	M8X1.25	9	10	16
M12-VPAL	M12-VPALB	M12X1.5	9	10	16
M20-VPAL	M20-VPALB	M20X1.5	12.5	12.5	27



Стальная вентиляционная заглушка-ввод

Материал: **Нержавеющая сталь** Степень защиты: **IP67/68**
 Кольцо: **EPDM** Антикоррозия: **PH:1-14**
 Температура: **-40...+125°C** Огнестойкость: **UL94V0**
 Цвет: **серый / черный**, другие цвета по запросу
 Преимущества: Высокоэффективная вентиляция, защита от пыли и воды. Гидрофобная и олеофобная обработка идеально подходят для достижения лучшей долгосрочной вентиляционной функции. Вентиляционная мембрана и оболочка объединены специальным процессом. Обладает стабильностью, небольшим объемом, простотой монтаж, долговечностью.

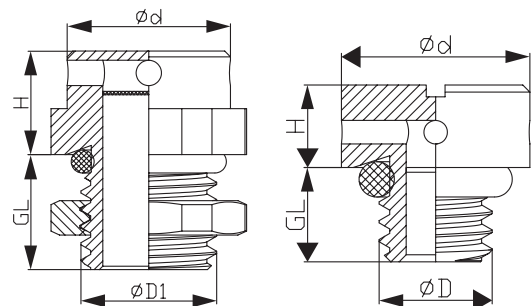
Применение: Химическая и солнечная фотоэлектрическая промышленность, электронные приборы, устройства связи, наружное освещение

Артикул	Резьба Ø D1	H [мм]	GL [мм]	D [мм]	SW [мм]
M5-VPH	M5X0.8	6	4	7.5	8
M12-VPH	M12X1.5	7.5	7	15.8	16

Латунная вентиляционная заглушка-ввод

Материал: **Латунь** Степень защиты: **IP67/68**
 Кольцо: **EPDM** Антикоррозия: **PH:1-14**
 Температура: **-40...+125°C** Огнестойкость: **UL94V0**
 Преимущества: Гидрофобная и олеофобная обработка идеально подходят для достижения лучшей долгосрочной вентиляционной функции. Вентиляционная мембрана и оболочка объединены специальным процессом. Обладает стабильностью, небольшим объемом, простотой монтаж, долговечностью.
 Применение: Химическая и солнечная фотоэлектрическая промышленность, электронные приборы, устройства связи, наружное освещение.

Артикул	Резьба Ø D1	H [мм]	GL [мм]	D [мм]
M5-VPBR	M5X0.8	3.5	4	8



IP68
 REACH
 RoHS
 CE

